

INSTRUCTIONS RELATIVES À L'INSTALLATION, À LA MISE EN SERVICE ET À LA MAINTENANCE

VANNE DE DOUBLE SIÈGE INNOVA P



Manuel d'origine
10.250.30.02FR
(A) 2021/12

INOXPA S.A.U.

Telers, 60
17820 BANYOLES - Espagne

déclare sous sa responsabilité que la

Machine : **VANNE DE DOUBLE SIÈGE**

Modèle : **INNOVA**

Type : **P**

Taille : **DN 40 - DN 100 / OD 1½" - OD 4"**

Numéro de série : **IXXXXXXXXXX à IXXXXXXXXXX**
XXXXXXXXXXIINXXX à XXXXXXXXXXXIINXXX

est conforme à toutes les dispositions applicables des directives suivantes :

Directive de Machines 2006/42/CE
Directive Équipements sous pression 2014/68/UE¹
Règlement (CE) n° 1935/2004
Règlement (CE) n° 2023/2006

ainsi qu'aux normes harmonisées et/ou aux règlements ci-dessous :

EN ISO 12100:2010, EN ISO 13732-1:2008, EN 1672-2:2005+A1:2009,
EN ISO 14159:2008, EN 12266-1:2012, EN 19:2016

Le dossier technique a été préparé par le signataire de ce document.



David Reyero Brunet
Responsable du bureau technique
15 décembre 2021



Document : 10.250.30.05FR

Révision : (0) 2021/12

INOXPA S.A.U.

Telers, 60
17820 BANYOLES - Espagne

déclare sous sa responsabilité que la

Machine : **VANNE DE DOUBLE SIÈGE**

Modèle : **INNOVA**

Type : **P**

Taille : **DN 40 - DN 100 / OD 1½" - OD 4"**

Numéro de série : **IXXXXXXXXXX à IXXXXXXXXXX**
XXXXXXXXXXIINXXX à XXXXXXXXXXXXIINXXX

est conforme à toutes les dispositions applicables des règlements :

Supply of Machinery (Safety) Regulations 2008
Pressure Equipment (Safety) Regulations 2016¹

ainsi qu'aux normes harmonisées :

EN ISO 12100:2010, EN ISO 13732-1:2008, EN 1672-2:2005+A1:2009,
EN ISO 14159:2008, EN 12266-1:2012, EN 19:2016

Le dossier technique a été préparé par le signataire de ce document.



David Reyero Brunet
Responsable du bureau technique
15 décembre 2021



Document : 10.250.30.06FR

Révision : (0) 2021/12

1. Table des matières

1. Table des matières	
2. Informations générales	
2.1. Manuel d'instructions	5
2.2. Conformité aux instructions	5
2.3. Garantie	5
3. Sécurité	
3.1. Symboles d'avertissement	6
3.2. Consignes générales de sécurité.....	6
4. Informations générales	
4.1. Description	7
4.2. Application.....	7
5. Installation	
5.1. Réception de la vanne	8
5.2. Transport et stockage	8
5.3. Identification de la vanne	8
5.4. Emplacement	10
5.5. Installation générale	10
5.6. Vérification et contrôle	10
5.7. Soudure.....	11
5.8. Configuration de vanne avec actionneur	11
5.9. Connexion d'air vers l'actionneur	12
6. Mise en service	
7. Dysfonctionnements	
8. Entretien	
8.1. Généralités.....	15
8.2. Maintenance.....	15
8.3. Nettoyage.....	16
8.4. Démontage et montage de la vanne INNOVA P	17
8.5. Remplacement du joint de siège.....	20
8.6. Démontage et montage de l'actionneur	21
9. Caractéristiques techniques	
9.1. Vanne.....	22
9.2. Actionneur	22
9.3. Matériaux	22
9.4. Tailles disponibles.....	22
9.5. Poids vanne INNOVA P.....	23
9.6. Dimensions vanne INNOVA P	23
9.7. Vue éclatée et liste des pièces de la vanne INNOVA P	24

2. Informations générales

2.1. MANUEL D'INSTRUCTIONS

Ce manuel contient des informations sur la réception, l'installation, l'utilisation, le montage, le démontage et l'entretien des vannes INNOVA P.

Veillez lire les instructions attentivement avant de mettre la vanne en service, vous familiariser avec le fonctionnement et l'utilisation de votre vanne et respecter scrupuleusement les instructions fournies. Ces instructions doivent être conservées dans un endroit sûr et à proximité de votre installation.

Les informations publiées dans le manuel d'instructions reposent sur des données mises à jour.

INOXPA se réserve le droit de modifier ce manuel d'instructions sans préavis.

2.2. CONFORMITÉ AUX INSTRUCTIONS

Le non-respect d'une instruction peut entraîner un risque pour les opérateurs, l'environnement et la machine, ainsi que la perte du droit à réclamer des dommages et intérêts.

Ce non-respect peut notamment entraîner les risques suivants :

- Pannes affectant des fonctions importantes des machines et/ou de l'usine.
- Anomalies lors de procédures spécifiques de maintenance et de réparation.
- Risques électriques, mécaniques et chimiques.
- Mise en danger de l'environnement causée par les substances libérées.

2.3. GARANTIE

Toute garantie sera immédiatement et de plein droit annulée, et la société INOXPA sera indemnisée, pour toute réclamation de responsabilité civile présentée par des tiers, si :

- Les travaux de mise en service et de maintenance n'ont pas été réalisés conformément aux instructions d'utilisation. Les réparations n'ont pas été effectuées par du personnel d'INOXPA ou ont été réalisées sans l'autorisation écrite d'INOXPA.
- Des modifications ont été apportées à l'équipement d'origine sans autorisation écrite préalable d'INOXPA.
- Les pièces utilisées ou les lubrifiants ne sont pas des pièces ou des lubrifiants provenant d'INOXPA.
- Le matériel a été utilisé de manière inappropriée ou avec négligence, ou n'a pas été utilisé conformément aux indications et à l'usage prévu.

Les conditions générales de livraison dont vous disposez déjà sont également applicables.



Aucune modification ne pourra être apportée à la machine sans avoir consulté le fabricant à ce sujet.

Pour votre sécurité, utilisez des pièces de rechange et des accessoires d'INOXPA.

L'utilisation d'autres pièces dégage le fabricant de toute responsabilité.

Les conditions d'utilisation ne pourront être modifiées que sur autorisation écrite d'INOXPA.

Si vous avez des doutes ou si vous souhaitez obtenir des explications plus complètes sur certains points particuliers (réglages, montage, démontage, etc.), n'hésitez pas à nous contacter.

3. Sécurité

3.1. SYMBOLES D'AVERTISSEMENT



Risque pour les personnes en général et/ou pour l'équipement.



Danger électrique.

ATTENTION

Consigne de sécurité visant à prévenir les dommages sur l'équipement et ses fonctions.

3.2. CONSIGNES GÉNÉRALES DE SÉCURITÉ



Veuillez lire attentivement le manuel d'instructions avant d'installer la vanne et de la mettre en service. En cas de doute, contactez INOXPA.

3.2.1. Pendant l'installation

Tenez toujours compte des [Caractéristiques techniques](#) du [chapitre 9](#).



L'installation et l'utilisation de la vanne doivent toujours être réalisées conformément à la réglementation applicable en matière d'hygiène et de sécurité.

Avant de mettre en service la vanne, assurez-vous que son montage a été correctement réalisé et que l'axe est parfaitement aligné. Un mauvais alignement et/ou une force excessive exercée sur la fixation de la vanne risquent d'entraîner de graves problèmes mécaniques sur la vanne.

3.2.2. Pendant le fonctionnement

Tenez toujours compte des [Caractéristiques techniques](#) du [chapitre 9](#).



Ne dépassez JAMAIS les valeurs limites spécifiées.

Ne touchez JAMAIS la vanne et/ou les conduits en contact avec le liquide pendant le fonctionnement. Si vous travaillez avec des produits chauds, il existe un risque de brûlures.

La vanne contient des pièces à mouvement linéaire. N'insérez pas vos mains ni vos doigts dans la zone de fermeture de la vanne car vous pourriez vous blesser grièvement.

3.2.3. Pendant l'entretien

Tenez toujours compte des [Caractéristiques techniques](#) du [chapitre 9](#).



Ne démontez JAMAIS la vanne avant que les conduits ne soient entièrement vides. Tenez compte du fait que le liquide contenu dans le conduit peut être dangereux ou porté à de hautes températures. Dans ce cas, consultez les réglementations en vigueur dans chaque pays.

L'actionneur contenant un ressort à charge appliquée, les étapes spécifiées dans le présent manuel pour les opérations de maintenance doivent être suivies afin d'éviter tout dommage. Ne laissez pas de pièces à même le sol.



Tous les travaux électriques doivent être réalisés par du personnel agréé.

4. Informations générales

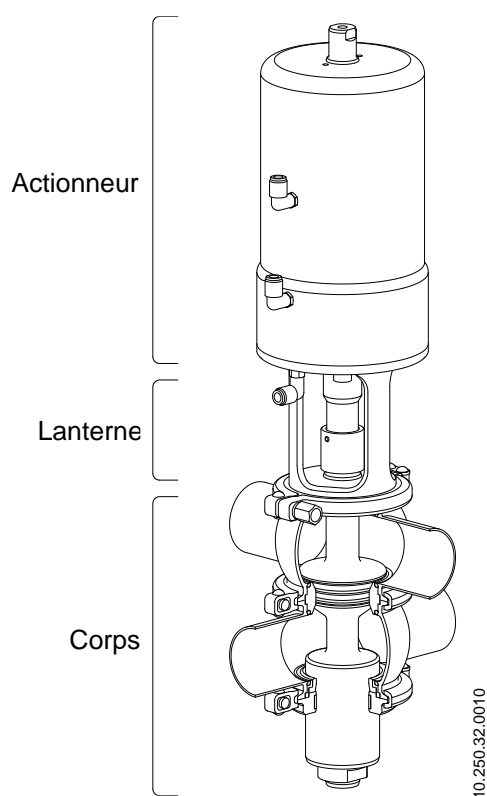
4.1. DESCRIPTION

La vanne INNOVA P est une vanne d'arrêt siège à mouvements indépendants. Elle se compose principalement d'un actionneur pneumatique, qui peut incorporer une tête de commande, une lanterne, les axes de fermeture et les corps.

4.2. APPLICATION

La vanne INNOVA P est une vanne pneumatique d'arrêt à double siège pour applications hygiéniques qui, à l'aide d'une chambre de détection de fuites, entre les deux sièges, sous pression atmosphérique, permet une séparation entre deux produits en toute sécurité, l'un des deux étant généralement le NEP (produit de nettoyage).

La chambre de détection de fuites est nettoyée par l'actionnement indépendant des sièges lors de la phase NEP de l'installation.



5. Installation

5.1. RÉCEPTION DE LA VANNE



INOXPA ne sera en aucun cas tenue pour responsable de la détérioration du produit due au transport ou au déballage. Vérifiez visuellement que l'emballage n'a pas été endommagé.

Dès réception de la vanne, vérifiez que tous les éléments indiqués sur le bordereau de livraison sont inclus :

- Vanne complète.
- Ses composants, le cas échéant.
- Bordereau de livraison.
- Manuel d'instructions.

Bien qu'INOXPA inspecte tous ses équipements avant leur emballage, elle ne peut assurer que la marchandise arrive intacte chez l'utilisateur.

Lors du déballage :

- Retirez toute trace éventuelle de l'emballage de la vanne ou de ses pièces.
- Inspectez la vanne et les pièces qui la composent afin de vérifier qu'elles n'ont subi aucun choc pendant le transport.
- Prenez toutes les précautions possibles afin de prévenir les dommages sur la vanne et ses composants.

5.2. TRANSPORT ET STOCKAGE



L'acquéreur ou l'utilisateur est responsable du montage, de l'installation, de la mise en service et du fonctionnement de la vanne.

Prenez toutes les précautions afin de prévenir les dommages sur la vanne et ses composants lors de leur transport et/ou entreposage.

5.3. IDENTIFICATION DE LA VANNE

La vanne porte un numéro de fabrication. Indiquez ce numéro sur tous les documents pour faire référence à la vanne.

INOXPA S.A.U.

C. TELERS 60 . 17820 BANYOLES
GIRONA (SPAIN) . www.inoxpa.com



ITEM: WAPC0-00652050120

SIZE: DN 50

TYPE: INNOVA PC DIN EPDM FDA ACT.T2 S/E NC

WORKING PRESSURE: 10 bar / 145 psi

AIR PRESSURE: Min. 6 bar / 87 psi Max. 8 bar / 116 psi

Numéro de série

PRODUCTION NR: I254782

YEAR: 2018

10.250.32.0026

WA	P	C	0	-	0	06	52	050	12	0
										Options
										0 ID Ra < 0,8
										1 ID Ra < 0,5
										Actionneur
									11	T1 S/E NC
									12	T2 S/E NC
									13	T3 S/E NC
										Taille
									040	DN 40, OD 1 1/2"
									050	DN 50, OD 2"
									063	OD 2 1/2"
									065	DN 65
									076	OD 3"
									080	DN 80
									100	DN 100, OD 4"
										Joints
									43	HNBR
									52	EPDM
									78	FPM
										Matériau
									06	AISI 316L
										Branchement
									0	Soudé
										Conduit standard
									0	DIN
									1	OD
										Configuration corps
									A, B, C, D	2 corps
									J, P, R, S, V, W, X, Z	3 corps
										Types
									P	Mixproof (seat lift)
										Famille produit
									WA	Vanne INNOVA

5.4. EMBLACEMENT

Installez la vanne de façon à faciliter toute inspection et l'auto-vidange. Laissez suffisamment d'espace autour de la vanne pour pouvoir effectuer correctement les opérations de révision, de démontage et de maintenance nécessaires. Se reporter au tableau dans le paragraphe 5.8. Soudure.

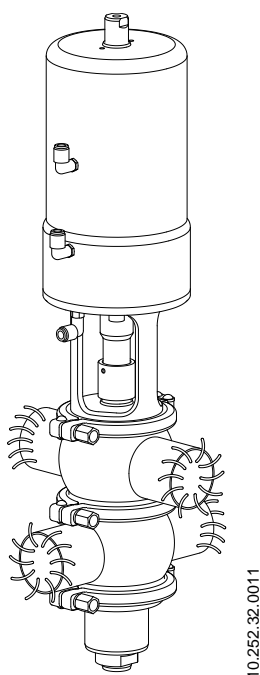
5.5. INSTALLATION GÉNÉRALE

Une fois l'emplacement de la vanne déterminé, raccordez-la au conduit en soudant le corps de la vanne ou en utilisant des accessoires adaptés (raccords). Dans ce cas, veillez à installer les joints d'étanchéité et à fixer correctement les raccords.

Avant de souder le corps de la vanne au conduit, démontez la vanne afin de ne pas endommager les joints, conformément aux instructions figurant dans le paragraphe 8.4. Démontage et montage de la vanne.

Évitez les contraintes excessives lors du montage de la vanne et accordez une attention particulière aux:

- Vibrations pouvant se produire lors de l'installation.
- Dilatations thermiques pouvant affecter les conduits lorsque des liquides chauds y circulent.
- Poids pouvant être supporté par les conduits.
- Intensité de soudure excessive.



5.6. VÉRIFICATION ET CONTRÔLE

Avant d'utiliser la vanne, effectuez les vérifications suivantes :

- Vérifiez que les colliers et les écrous sont bien serrés.
- Ouvrez et fermez la vanne plusieurs fois en appliquant de l'air comprimé sur l'actionneur afin de vous assurer qu'il fonctionne correctement et que le joint de l'axe se raccorde facilement au corps de la vanne.

5.7. SOUDURE

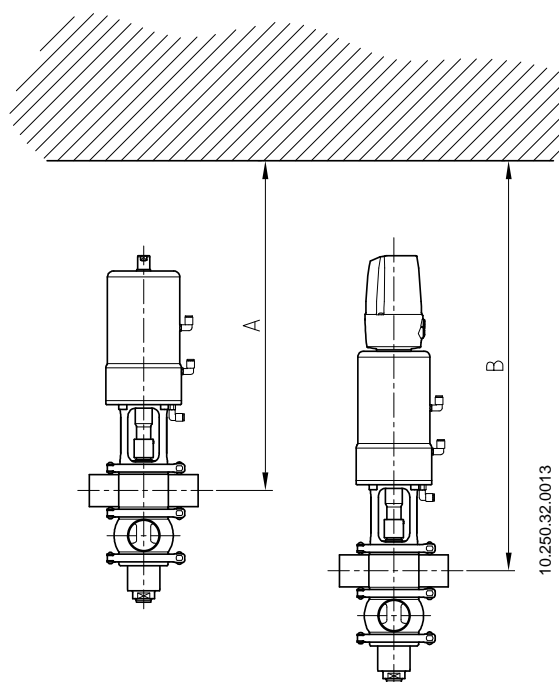


Les travaux de soudure doivent uniquement être effectués par un personnel qualifié, formé et équipé des moyens nécessaires pour réaliser ces travaux.

Pour réaliser les travaux de soudage :

- Démontez la vanne conformément aux instructions du chapitre 8.4. [Démontage et montage de la vanne](#).
- Soudez le corps de la vanne aux conduits.
- Lors du soudage du corps de la vanne, veillez tout particulièrement à maintenir une distance minimale (cote A) afin de faciliter le démontage de la vanne et de pouvoir procéder à son contrôle et au remplacement de ses pièces (joints, guides, etc.). Il est également important de savoir si la vanne dispose d'une tête de commande (cote B).

Taille de la vanne	A [mm]	B [mm]
DN 40 / OD 1 ½"	590	720
DN 50 / OD 2"	650	780
DN 65 / OD 2 ½"	790	920
DN 80 / OD 3"	810	940
DN 100 / OD 4"	950	1.080



5.8. CONFIGURATION DE VANNE AVEC ACTIONNEUR

La configuration standard des vannes est NF (normalement fermée).

Il est possible de convertir la vanne en NO (normalement ouverte) en tournant simplement l'actionneur de la vanne (se reporter au paragraphe [8.8.3. Configuration de l'actionneur](#)).

Les vannes peuvent également être configurées en tant que vannes DE (à double effet).

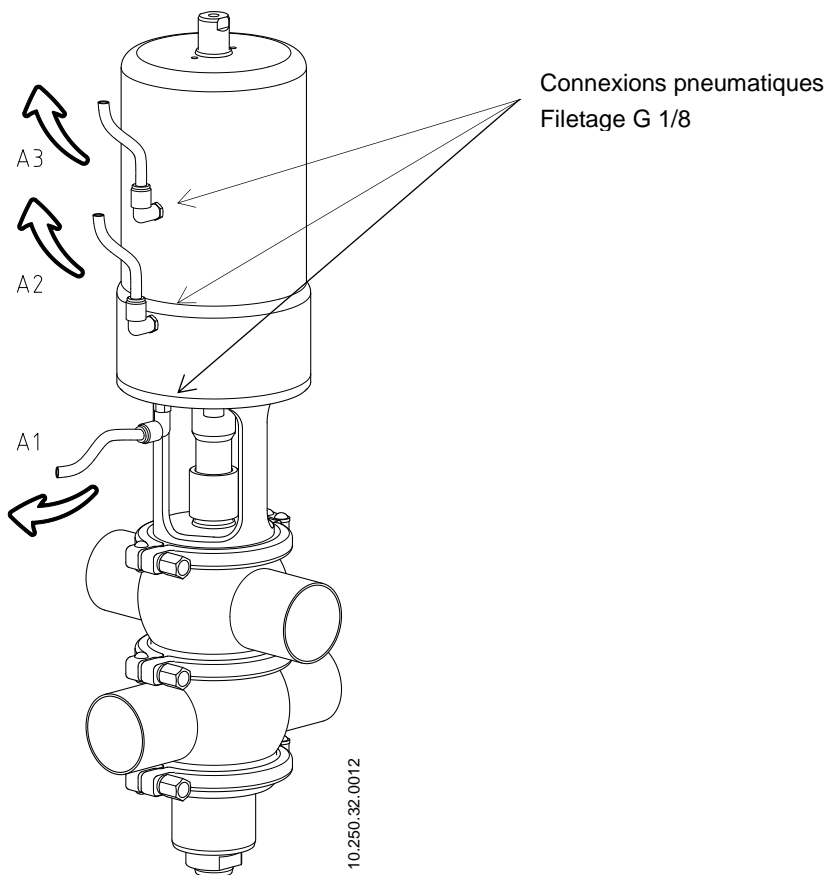


Ne démontez jamais directement les colliers de la vanne sans avoir lu attentivement les instructions au préalable, car l'actionneur contient un ressort avec une charge appliquée.

Seules des personnes qualifiées peuvent procéder au montage et au démontage de la vanne et/ou de l'actionneur.

5.9. CONNEXION D'AIR VERS L'ACTIONNEUR

- Connectez et vérifiez les connexions d'air comprimé.
- Les vannes d'INOXPA sont livrées avec des connexions pour des tubes de diamètre 6 et avec un silencieux sur les actionneurs S/E.
- Tenez compte de la qualité de l'air comprimé, conformément aux spécifications décrites dans le chapitre [9. Caractéristiques techniques](#).
- Selon la configuration, l'actionneur peut disposer d'une ou de deux connexions d'air.



6. Mise en service



Avant de mettre la vanne en service, lisez attentivement les instructions du chapitre [5. Installation](#).



Avant la mise en service, les personnes responsables doivent être informées du fonctionnement de la vanne et des instructions de sécurité devant être respectées. Ce manuel d'instructions sera tenu en permanence à la disposition du personnel.

Avant de mettre en service la vanne et/ou l'actionneur :

- Assurez-vous que le conduit et la vanne sont propres et qu'ils ne présentent aucun reste de soudure ou autres corps étrangers. Si nécessaire, procédez au nettoyage du système.
- Vérifiez que le mouvement de la vanne est fluide. Si nécessaire, lubrifiez avec de la graisse spéciale ou de l'eau savonneuse.
- Assurez-vous qu'il n'y a pas de fuite et que tous les conduits ainsi que leurs branchements sont hermétiques et qu'ils ne présentent aucune fuite.
- Si la vanne a été livrée avec un actionneur, vérifiez que l'alignement de l'axe de la vanne sur l'axe de l'actionneur permet un mouvement fluide.
- Vérifiez que la pression de l'air comprimé à l'entrée de l'actionneur est celle indiquée dans le chapitre [9. Caractéristiques techniques](#).
- Tenez compte de la qualité de l'air comprimé, conformément aux spécifications décrites dans le chapitre [9. Caractéristiques techniques](#).
- Actionnez la vanne.

ATTENTION



Ne modifiez pas les paramètres de fonctionnement pour lesquels la vanne a été conçue sans l'autorisation écrite préalable d'INOXPA.

Ne touchez pas les parties mobiles de l'accouplement entre l'actionneur et la vanne lorsque l'actionneur est raccordé à l'air comprimé.



Risque de brûlures ! Ne touchez pas la vanne ou les conduits lorsque des liquides chauds y circulent ou lorsqu'ils sont en cours de nettoyage ou de stérilisation.

7. Dysfonctionnements

L'axe supérieur ne monte pas pendant les impulsions	
↓ Les sièges individuels ne nettoient pas	
↓ Fuite interne du produit (vanne fermée)	
↓ La vanne produit des mouvements saccadés	
	↓
CAUSAS PROBABLES	SOLUTIONS
<ul style="list-style-type: none"> Le joint d'étanchéité ou la douille de guidage sont usés, détériorés ou bouchés 	<ul style="list-style-type: none"> Remplacez les joints Remplacez les joints par d'autres d'une qualité ou matériau différents et mieux adaptés au produit Lubrifiez avec de l'eau savonneuse ou un lubrifiant compatible avec le matériau du joint et avec le produit
<ul style="list-style-type: none"> Usure normal des joints 	<ul style="list-style-type: none"> Remplacez les joints
<ul style="list-style-type: none"> Usure prématurée du joint/affectée par le produit 	<ul style="list-style-type: none"> Remplacez les joints par d'autres d'une qualité ou matériau différents et mieux adaptés au produit Réduisez la pression de ligne Réduisez la température de travail
<ul style="list-style-type: none"> Des restes de produit ont été déposés sur le siège et/ou dans l'obturateur 	<ul style="list-style-type: none"> Nettoyez fréquemment
<ul style="list-style-type: none"> Pression du produit supérieure aux spécifications de l'actionneur 	<ul style="list-style-type: none"> Réduisez la pression du produit
<ul style="list-style-type: none"> Pression excessive du produit dans le corps supérieur 	<ul style="list-style-type: none"> Réduisez la pression du produit
<ul style="list-style-type: none"> Perte de l'étanchéité (vibrations) 	<ul style="list-style-type: none"> Serrez les pièces lâches
<ul style="list-style-type: none"> Temps insuffisant pour les impulsions 	<ul style="list-style-type: none"> Ajustez la durée sur le système de commande
<ul style="list-style-type: none"> Pression d'air insuffisante 	<ul style="list-style-type: none"> Augmentez la pression de l'air comprimé

8. Entretien

8.1. GÉNÉRALITÉS

Cette vanne, au même titre que toute autre machine, requiert des opérations de maintenance. Les instructions contenues dans ce manuel décrivent l'identification et le remplacement des pièces de rechange. Ces instructions ont été élaborées pour le personnel de maintenance et les personnes responsables de fournir les pièces de rechange.

Veillez lire attentivement le [chapitre 9. Caractéristiques techniques](#).



Les travaux d'entretien doivent uniquement être effectués par un personnel qualifié, formé et équipé des moyens nécessaires pour réaliser ces travaux.

Tout le matériel changé sera mis au rebut/recyclé conformément aux réglementations en vigueur dans chaque pays.

Avant de commencer les travaux de maintenance, assurez-vous que les conduits ne sont pas sous pression.

8.2. MAINTENANCE

Pour réaliser une maintenance appropriée, il est recommandé de :

- Procéder à une inspection régulière de la vanne et de ses composants.
- Tenir à jour un registre de fonctionnement de chaque vanne en y mentionnant tous les incidents.
- Disposer en permanence d'un stock de joints de rechange.

Pendant la maintenance, prêtez une attention particulière aux indications de danger figurant dans ce manuel.



La vanne et les conduits ne doivent jamais être pressurisés pendant la maintenance.

Risque de brûlures ! Ne touchez pas la vanne ou les conduits lorsque des liquides chauds y circulent ou lorsqu'ils sont en cours de nettoyage ou de stérilisation.

8.2.1. Maintenance des joints

REPLACEMENT DES JOINTS

Maintenance préventive	Remplacez les joints après 12 mois.
Maintenance après une fuite	Remplacez les joints à la fin du processus.
Maintenance planifiée	Assurez-vous régulièrement de l'absence de fuites et du fonctionnement fluide de la vanne. Tenez un registre de la vanne. Utilisez des statistiques pour planifier les inspections.
Lubrification	Pendant le montage, appliquez des lubrifiants compatibles avec le matériau du joint. Se reporter au tableau ci-après.

MATÉRIAU DU JOINT	LUBRIFIANT	Classe NLGI DIN 51818
HNBR/FPM	Klübersynth UH 1 64-2403	3
EPDM/HNBR/FPM	PARALIQ GTE 703	3

Le laps de temps entre chaque maintenance préventive peut varier en fonction des conditions de travail auxquelles est soumise la vanne : température, pression, nombre de manipulations par jour, type de solutions de nettoyage utilisées, etc.

8.2.2. Stockage

Les vannes doivent être stockées dans un endroit clos et dans les conditions suivantes :

- Température comprise entre 15°C et 30°C.
- Humidité de l'air < 60%.

Le stockage des appareils à l'air libre est INTERDIT.

8.2.3. Pièces de rechange

Pour commander des pièces de rechange, vous devez indiquer le type de vanne, le numéro de fabrication, la position et la description de la pièce figurant au [chapitre 8. Caractéristiques techniques](#).

8.3. NETTOYAGE



L'utilisation de produits de nettoyage agressifs comme la soude caustique et l'acide nitrique peuvent provoquer des brûlures cutanées.

Utilisez des gants en caoutchouc pour réaliser le nettoyage.

Portez toujours des lunettes de protection.

8.3.1. Nettoyage NEP (nettoyage en place)

Si la vanne est installée dans un système équipé d'un processus NEP, il n'est pas nécessaire de la démonter. Le matériau du joint standard à utiliser pour le nettoyage NEP, en milieu alcalin comme en milieu acide, sera l'EPDM. Les deux autres options (HNBR, FPM) sont déconseillées.

Solutions de nettoyage pour processus NEP :

Utilisez uniquement de l'eau claire (sans chlorures) pour le mélange avec les produits de nettoyage :

a) Solution alcaline : 1% en poids de soude caustique (NaOH) à 70°C (150°F)

1 kg de NaOH + 100 l d'eau = solution de nettoyage

ou

2,2 l de NaOH à 33% + 100 l d'eau = solution de nettoyage

b) Solution acide : 0,5% en poids d'acide nitrique (HNO₃) à 70°C (150°F)

0,7 l de HNO₃ à 53% + 100 l d'eau = solution de nettoyage

ATTENTION



Contrôlez la concentration des solutions de nettoyage. Une concentration inadéquate peut être à l'origine d'une détérioration des joints des vannes.

Pour éliminer les restes de produits de nettoyage, procédez TOUJOURS à un rinçage à l'eau claire à la fin du processus de nettoyage.



Avant d'entreprendre les travaux de démontage et de montage, nettoyez l'intérieur et l'extérieur de la vanne.

8.3.2. SEP automatique (stérilisation en place)

Le processus de stérilisation à la vapeur est appliqué à tous les équipements, y compris le pigging.

ATTENTION



NE DÉMARREZ PAS l'équipement au cours du processus de stérilisation à la vapeur.

Les pièces/matériaux ne seront pas endommagés si les indications mentionnées dans ce manuel sont respectées.

Aucun liquide froid ne doit entrer dans l'équipement tant que la température de celui-ci n'est pas inférieure à 60 °C (140 °F).

Conditions maximales au cours de la procédure SEP à la vapeur ou à l'eau surchauffée:

- a) Température maximale : 140°C (284°F)
- b) Délai maximum : 30 min
- c) Refroidissement : air stérile ou gaz inerte
- d) Matériaux : EPDM (Les matériaux HNBR et FPM sont déconseillés.)

8.4. DÉMONTAGE ET MONTAGE DE LA VANNE INNOVA P



Procédez avec précaution. Vous pourriez vous blesser.

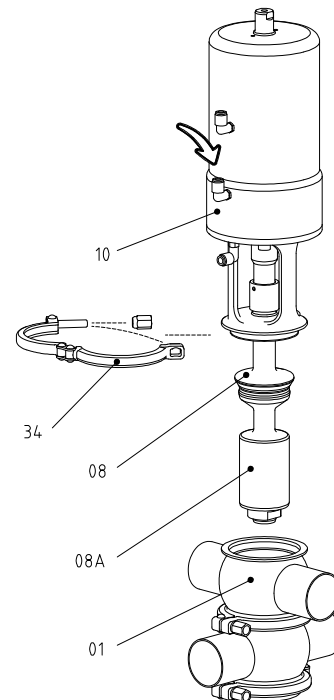
Débranchez toujours l'air comprimé avant de commencer à démonter la vanne.

Ne démontez jamais directement les colliers de la vanne sans avoir lu attentivement les instructions au préalable, car l'actionneur contient un ressort avec une charge appliquée.

Seul un personnel qualifié peut réaliser le montage et le démontage des vannes et/ou de l'actionneur.

8.4.1. Démontage

1. Envoyez de l'air comprimé sur la connexion A2 de l'actionneur de façon à ce que les axes (08,08A) passent en position ouverte.
2. Desserrez et séparez le collier clamp supérieur (34) qui relie le corps supérieur (01) de la vanne et la lanterne (21).
3. Séparez l'actionneur (10) ainsi que les axes (08,08A) des corps de la vanne (01,01A).
4. Laissez l'air comprimé s'échapper sur A2 de l'actionneur (10).
5. Disposez l'ensemble vanne/actionneur à la verticale avec l'actionneur en bas et l'axe de fuites en haut. Si cela est nécessaire, démontez la tête C-TOP et laissez un espace suffisant en bas de telle sorte que la partie saillante de l'actionneur ne touche pas la surface d'appui.
6. Appliquez de l'air comprimé sur la connexion A3 de l'actionneur.
7. Dévissez l'axe inférieur (08A) de la vanne tout en tenant l'axe supérieur (08) de l'actionneur (10).
8. Laissez l'air comprimé s'échapper de la connexion A3 de l'actionneur (10).
9. Desserrez le goujon (23A) et faites glisser la chemise du collier (35) vers l'actionneur (10).
10. Retirez les deux colliers fendus (55).
11. Dévissez l'axe supérieur (08).
12. Depuis l'intérieur de l'axe, retirez le joint à lèvres (05A), le guide intérieur (11A) et le joint torique (20A).
13. Retirez le couvercle supérieur (12).
14. Démontez le joint à lèvres (05) et le joint torique (20B) présents sur le couvercle supérieur (12), ainsi que sur la



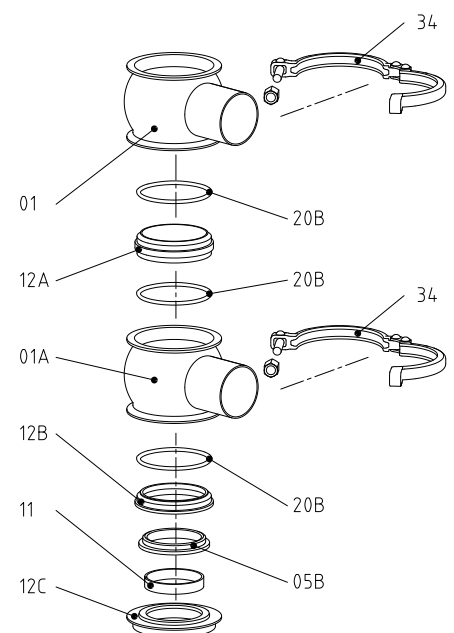
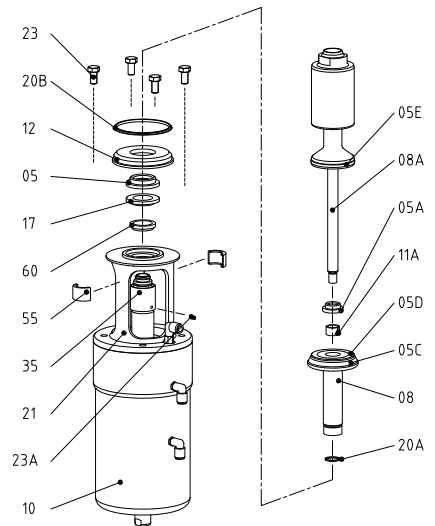
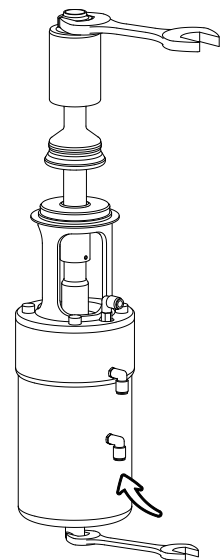
10.250.32.0014

douille de guidage (17) et le racleur (60) placés dans la lanterne (21).

15. Retirez les joints de siège des axes supérieur et inférieur (05C, 05D, 05E) comme indiqué dans le paragraphe 8.6. [Remplacement du joint de siège.](#)
16. Démontez le collier inférieur (34) restant sur une extrémité des corps.
17. Retirez les deux couvercles (12C, 12B), ainsi que le guide intérieur (11), le joint torique (20B) et le joint de l'axe (05B).
18. Démontez le collier intermédiaire (34) puis séparez les corps. Ôtez le couvercle intermédiaire (12A) ainsi que les deux joints toriques (20B).

8.4.2. Montage

1. Disposez l'ensemble actionneur/vanne à la verticale avec l'actionneur sur la partie inférieure.
2. Réalisez l'installation des joints de siège des axes supérieur et inférieur (05C, 05D et 05E) comme indiqué dans le paragraphe 8.6. [Remplacement du joint de siège.](#)
3. Installez le racleur (60) et la douille de guidage (17) à l'intérieur de la lanterne (21).
4. Montez le joint torique (20B) et le joint de l'axe (05) sur le couvercle supérieur (12).
5. Placez le couvercle supérieur (12) sur la lanterne (21).
6. Disposez le joint torique (20A), le guide intérieur (11A) et le joint de l'axe (05A) à l'intérieur de l'axe supérieur (08).
7. Placez l'axe supérieur (08) sur la chemise qui dépasse de l'actionneur en passant l'axe à travers l'intérieur du couvercle supérieur (12).
8. Placez les deux colliers fendus (55) sur l'axe supérieur (08) et sur la chemise qui dépasse de l'actionneur (10).
9. Faites glisser le collier de la chemise (35) vers le haut (dans le sens contraire de l'actionneur) et serrez le goujon (23A) tout en tenant en place la chemise (35).
10. Appliquez de l'air comprimé sur la connexion A3 de l'actionneur (10).
11. Vissez l'axe inférieur (08A) à l'intérieur de l'axe supérieur (08) en tenant ce dernier pour éviter qu'il ne tourne.
12. Laissez l'air comprimé s'échapper de la connexion A3 de l'actionneur (10).
13. Placez les deux joints toriques (20B) sur le couvercle intermédiaire (12A).
14. Disposez le couvercle intermédiaire (12A) sur l'un des corps (01) puis placez l'autre corps dessus.
15. Installez le collier intermédiaire (34) qui relie ces deux corps.
16. Placez le joint torique (20B) et le joint de l'axe (05B) à l'intérieur du couvercle inférieur (12B).
17. Placez le couvercle inférieur (12B) sur la bouche supérieure du corps.
18. Faites glisser le joint guide (11) à l'intérieur du couvercle inférieur (12C) et appuyez le couvercle sur la bouche supérieure du corps où se trouve déjà le couvercle inférieur (12B).
19. Installez le collier inférieur (34) qui relie le corps et le couvercle inférieur (12C).
20. Appliquez de l'air comprimé sur la connexion A2 de l'actionneur (10).
21. Introduisez l'ensemble actionneur/vanne dans les corps, l'actionneur et la bouche inférieure des corps restant sur les côtés opposés.

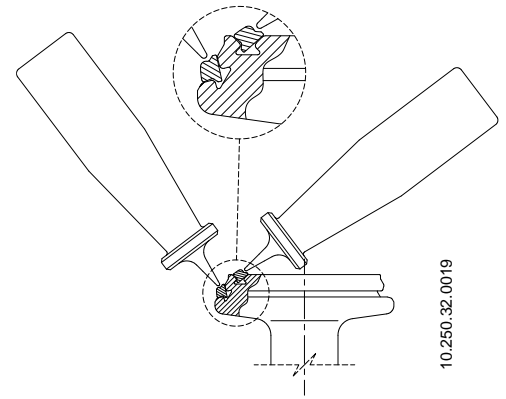


22. Mettez en place le collier supérieur (34) qui relie la lanterne (21) aux deux corps.
23. Laissez l'air comprimé s'échapper de la connexion A2 de l'actionneur (10).
24. Ouvrez et fermez la vanne plusieurs fois en appliquant de l'air comprimé sur l'actionneur afin d'assurer le montage correct de la vanne et de vérifier que le joint de l'axe se raccorde facilement au corps de la vanne.

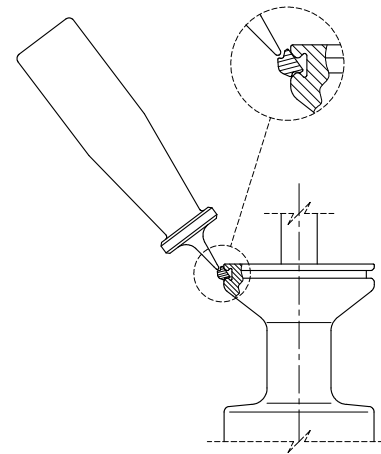
Pour la référence des pièces décrites se reporter à la section [9.7. Vue éclatée et liste des pièces de la vanne INNOVA P.](#)

8.5. REMPLACEMENT DU JOINT DE SIÈGE

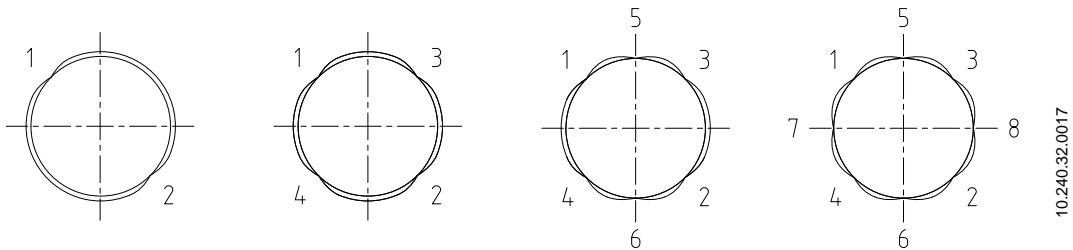
1. Placez l'axe obturateur à la verticale (à l'aide d'un étau, par ex.) afin que l'axe soit stable et pour éviter d'endommager la surface du logement du joint conique. Évitez de trop comprimer l'axe en cas d'utilisation d'un étau.
2. Retirez l'ancien joint à l'aide d'un tournevis ou d'un outil aiguisé en forme de crochet. Veillez à ne pas endommager la surface du logement du joint.
3. Lubrifiez le nouveau joint de siège à l'eau savonneuse si cela est nécessaire pour faciliter l'installation.
4. Placez le joint dans le logement du siège de l'axe obturateur, de sorte que l'une de ses extrémités reste à l'intérieur du logement. De préférence, le joint doit être emboîté à partir de la section à plus grand diamètre, comme indiqué sur les images.
5. Ensuite, à l'aide d'un outil adéquat (non pointu) appuyez sur l'extrémité du joint qui n'a pas encore été emboîtée dans le logement, comme indiqué sur l'image.
6. Cette opération doit être réalisée sur tout le diamètre en appliquant l'outil d'après la séquence **1-2-3-4-5-6-7-8** comme indiqué sur l'image ci-dessous. Il faut toujours appuyer sur les côtés opposés. Après avoir atteint la dernière étape de cette séquence, répétez le processus jusqu'à ce que le joint soit entièrement inséré dans le logement.
7. Appuyez sur le joint avec les doigts pour vous assurer qu'il est bien placé. Assurez-vous qu'il n'y a pas de protubérance causée par une installation inadéquate du joint.



10.250.32.0019



10.250.32.0018



10.240.32.0017

Pour le montage et le démontage de la vanne, les outils suivants sont nécessaires :

- pour dévisser l'axe supérieur de l'axe inférieur de la vanne:

Zone	DN 40	DN 50	DN 65/80	DN100
Actionneur			17 mm	
Axe inférieur	27 mm	30 mm		49 mm

- une clé fixe de 13 mm pour les colliers,
- un outil approprié (non pointu) pour monter les joints de siège,
- clé fixe conformément au tableau :

Zone	DN 40/50/65/80	DN 100
Lanterne	13 mm	19 mm



Procédez avec précaution. Vous pourriez vous blesser.

Ne démontez jamais directement les colliers de la vanne sans avoir lu attentivement les instructions au préalable.



ATTENTION

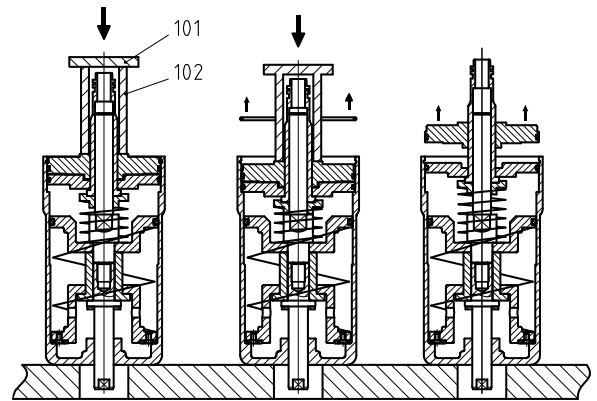
Seul un personnel qualifié peut réaliser le montage et le démontage des vannes et/ou de l'actionneur.

8.6. DÉMONTAGE ET MONTAGE DE L'ACTIONNEUR

N'appliquez pas d'air comprimé tant que le processus de démontage/montage n'est pas terminé. Vous trouverez ci-dessous une explication succincte de certaines étapes du processus de démontage de l'actionneur.

8.6.1. Démontage

1. Desserrez les 4 vis (32) et démontez le couvercle arrière (39).
2. Retirez le raccord d'air (18A).
3. Placez l'actionneur sur la base de la presse ou sur la pince du tour. Utilisez un tube épais (102) et un fer plat (101) à l'extrémité libre de l'actionneur.
4. Faites pression sur le fer plat. Une fois que le couvercle (12) a baissé de 15 à 20 mm, retirez la bague de rétention (45) en laissant suffisamment d'espace libre pour pouvoir la démonter.
5. Réduisez lentement la pression sur le fer plat jusqu'à libérer le couvercle supérieur (vous sentirez que le ressort ne fait plus pression).
6. Retirez le couvercle (12) et les composants internes, l'ensemble formé par le ressort (06) et le piston (30).
7. Retirez les joints (20A et 20B), le racler (60) et le guide (11) du couvercle (12).
8. Retirez les joints (20 et 20C) du piston (30).
9. Démontez le racler (60), le joint (20B) et le guide (11) de la base de l'actionneur.



10.250.32.0021

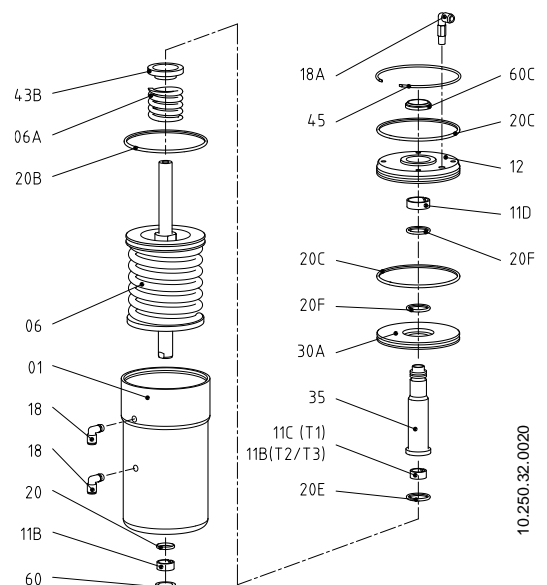


Ne démontez pas l'ensemble ressort (06) car il contient un ressort à charge appliquée.

Seul un personnel qualifié peut réaliser le montage et le démontage des vannes et/ou de l'actionneur.

8.6.2. Montage

1. Montez le racler (60), le joint (20B) et le guide (11) sur la base de l'actionneur (12A).
2. Montez les joints (20A et 20B), le racler (60) et le guide (11) du couvercle (12).
3. Placez les joints (20 et 20C) sur le piston (30).
4. Insérez le piston (30) et l'ensemble formé par le ressort (06) à l'intérieur du cylindre (01).
5. Montez le couvercle supérieur (12) sur le cylindre.
6. Faites pression sur le fer plat pour l'abaisser de 15 à 20 mm. Insérez la bague de rétention (45).
7. Diminuez progressivement la force appliquée jusqu'à ce que l'outil ne soit plus en contact avec le couvercle.
8. Placez le couvercle arrière (39) et insérez les 4 vis (32).
9. Installez le raccord d'air (18A).
10. Envoyez de l'air comprimé pour vérifier le bon fonctionnement de l'actionneur.



10.250.32.0020

9. Caractéristiques techniques

9.1. VANNE

Pression de service maximum	10 bar
Pression de service minimum	Vide
Température de service maximum	- 10°C à 121°C (14°F à 250°F) joints standard EPDM (pour des températures supérieures, d'autres types de joints devront être utilisés.)

9.2. ACTIONNEUR

Pression d'air comprimé	6-8 bar
Qualité de l'air comprimé	Conformément à la norme DIN/ISO 8573.1: <ul style="list-style-type: none"> - <u>Teneur en particules solides</u> : qualité de classe 3, dimension maximum = 5 µ, densité maximum des particules = 5 mg/m³ - <u>Teneur en eau</u> : qualité de classe 4, point de condensation maximum = 2 °C. Si la vanne fonctionne à grande altitude ou à basse température ambiante, le point de condensation doit être adapté. - <u>Teneur en huile</u> : qualité de classe 5, de préférence sans huile, quantité d'huile maximum = 25 mg/m³

Connexion d'air comprimé	G 1/8
Consommation d'air comprimé (litres N/cycle)	

DN	Mouvement principal	NEP supérieur	NEP inférieur
40	0,5	0,1	0,8
50	0,5	0,1	0,8
65	1,5	0,2	1,5
80	1,5	0,2	1,5
100	2,5	0,4	3,7

9.3. MATÉRIAUX

Pièces en contact avec le produit	AISI 316L
Autres pièces en acier	AISI 304
Joints en contact avec le produit	EPDM – FPM – HNBR
Finition de surface interne	Polie Ra ≤ 0,8 µm
Finition de surface externe	Mate

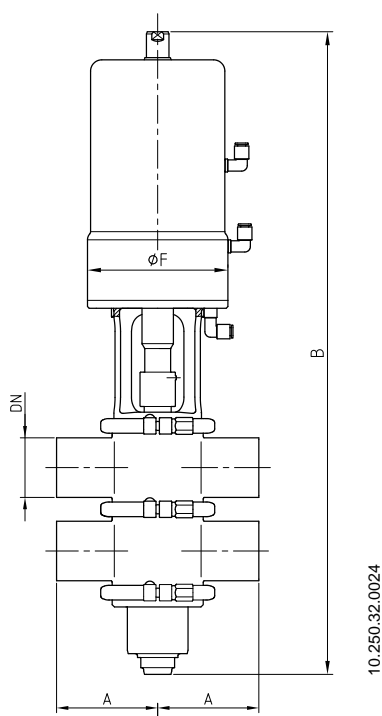
9.4. TAILLES DISPONIBLES

DIN EN 10357 série A (précédemment série 2)	DN 25 – DN 100
ASTM A269/270 (correspond au tube OD)	OD 1" – OD 4"
Connexions	Souder

9.5. POIDS VANNE INNOVA P

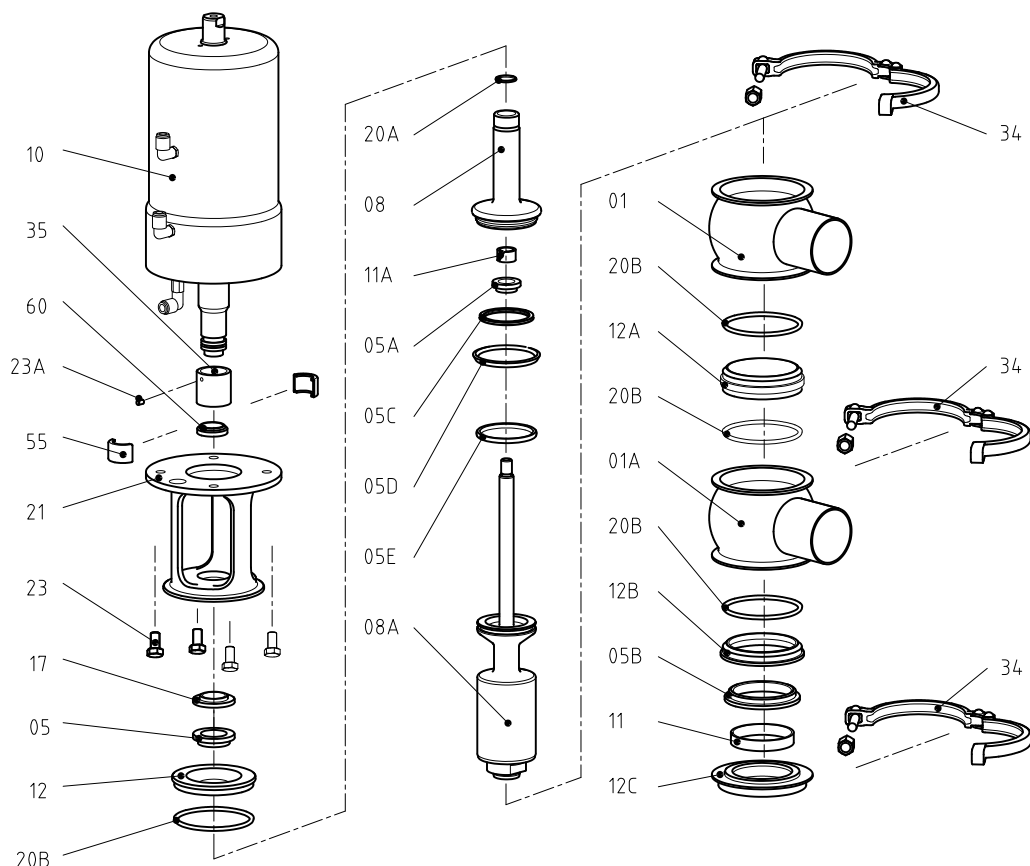
	DN	Poids (kg)
DIN	40	5,3
	50	9,1
	65	16
	80	17
	100	33
OD	1 ½"	5,3
	2"	9,1
	2 ½"	16
	3"	17
	4"	34

9.6. DIMENSIONS VANNE INNOVA P



DN	Dimensions (mm)			
	A	B	ØF	
DIN	40	85	552	125
	50	90	596	125
	65	110	738	161
	80	125	747	161
	100	150	882	193
OD	1 ½"	85	552	125
	2"	90	603	125
	2 ½"	110	737	161
	3"	125	747	161
	4"	150	882	193

9.7. VUE ÉCLATÉE ET LISTE DES PIÈCES DE LA VANNE INNOVA P

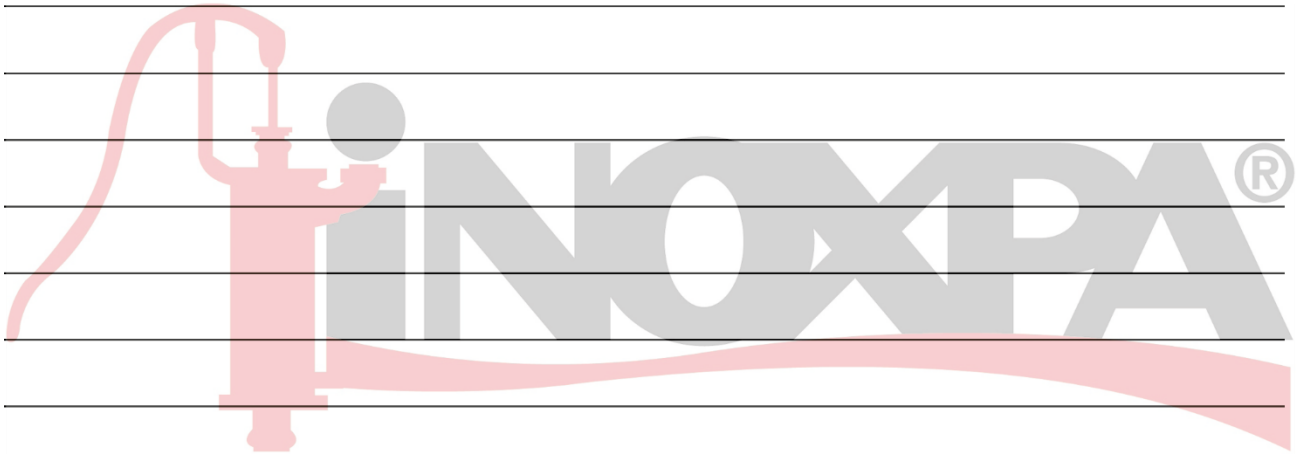


10.250.32.0022

Position	Description	Quantité	Matériau
01	Corps vanne supérieur	1	AISI 316L
01A	Corps vanne inférieur	1	AISI 316L
05 / 05A / 05B	Joint axe*	3	EPDM / FPM / HNBR
05C / 05D / 05E	Joint de siège conique/plat/radial*	3	EPDM / FPM / HNBR
08	Axe supérieur	1	AISI 316L
08A	Axe inférieur	1	AISI 316L
10	Actionneur	1	AISI 304
11 / 11A	Guide axe	2	PTFE
12	Couvercle du corps (douille supérieure)	1	AISI 316L
12A	Douille supérieur	1	AISI 316L
12B	Douille joint inférieur	1	AISI 316L
12C	Couvercle du corps (douille inférieure)	1	AISI 316L
17	Douille de guidage*	1	PTFE
20A / 20B	Joint torique*	5	EPDM / FPM / HNBR
21	Lanterne	1	AISI 304
23	Vis hexagonale	4	A2
23A	Goujon fileté	1	A2
34	Collier clamp	3	AISI 304
35	Chemise fixation arbre	1	AISI 304
55	Noyau fixation arbre	2	AISI 304
60	Racleur	1	NBR

* pièces de rechange recommandées

REMARQUES



Comment contacter INOXPA S.A.U. :

Les détails de tous les pays sont sans cesse mis à jour sur notre site internet.

Visitez www.inoxpa.com pour accéder aux informations.



INOXPA S.A.U.

Telers, 60 – 17820 – Banyoles – Espagne

Tél.: +34 972 575 200 – Fax: +34 972 575 502